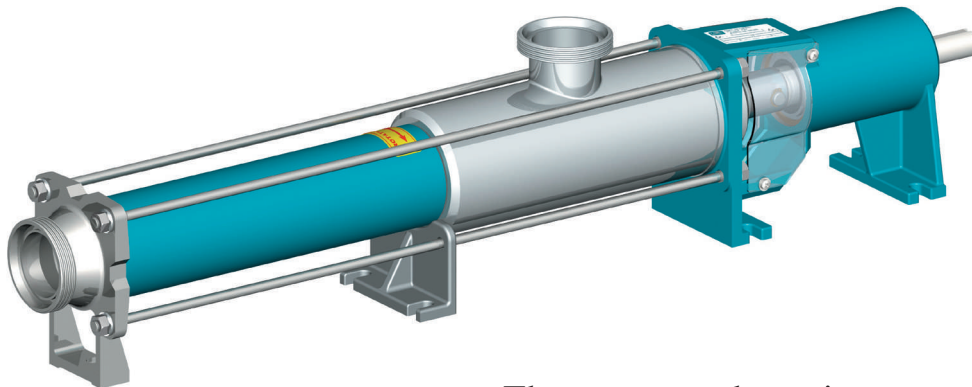


Progressive Cavity Pumps

NTD has included in its supply line a new wide range of progressive cavity pumps. These pumps are especially suitable for the circulation and filtering of **resins** and **water-based paints**.



These pumps have important advantages: they are self-priming, outlet and inlet valves are not needed to circulate the product. Besides, they are reversible, which means they can change the direction of rotation and also, the product is driven carefully and in constant flow. All this advantages are essential to guarantee a correct filtration and circulation of products.



Pumps can be mechanically moved by gear motors giving constant flow and variable speed drive motors allowing a variable flow. Pumps are strongly built, **stainless steel** and the rubber stator is vulcanized directly on the steel tube.

The special assembly -telescopic type- allows an easy disassembly of the pump avoiding works on the holding structure or in motor. Such features ease the inspection of every component for its cleaning or maintenance.

Features

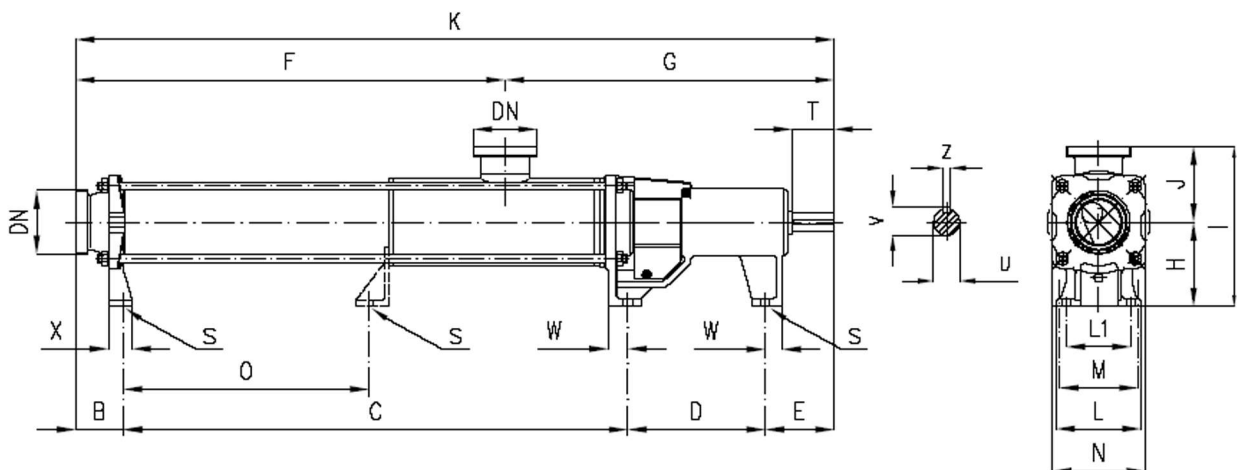
1 pitch
max. 6 bar



Size	h	n=200		n=300		n=400		n=500		n=600		n=700		n=800		n=900		n=1000		n=1400	
		Q	Na	Q	Na	Q	Na	Q	Na	Q	Na	Q	Na	Q	Na	Q	Na	Q	Na	Q	Na
40	1	-	-	-	-	0,6	0,35	0,8	0,35	1	0,35	1,2	0,4	1,4	0,45	1,6	0,5	1,8	0,55	2,6	0,8
	3	-	-	-	-	0,3	0,35	0,5	0,35	0,7	0,4	0,9	0,45	1,1	0,5	1,3	0,55	1,5	0,6	2,3	0,85
	6	-	-	-	-	-	-	-	-	-	0,2	0,45	0,4	0,5	0,6	0,55	0,8	0,6	1	0,65	1,8
50	1	0,9	0,6	1,5	0,6	2	0,6	2,6	0,7	3,2	1	3,8	1,2	4,3	1,2	4,8	1,4	5,4	1,6	7,8	2,1
	3	0,8	0,8	1,3	0,9	1,8	1	2,4	0,9	3	1,2	3,5	1,3	4,1	1,4	4,6	1,6	5,2	1,8	-	-
	6	0,6	0,9	1,1	1,1	1,6	1,1	2,2	1,2	2,8	1,5	3,3	1,6	3,9	1,7	4,4	2	4,9	2,3	-	-
65	1	2,5	1,1	3,8	1,1	5	1,4	6,4	1,5	7,6	1,7	8,7	2	9,7	2,3	11,3	2,6	-	-	-	-
	3	2,3	1,2	3,6	1,2	4,5	1,6	5,9	1,9	7,3	2,2	8,4	2,4	9,4	2,5	10,8	3,2	-	-	-	-
	6	1,7	1,5	2,8	1,7	4	2,1	5	2,6	6,5	2,8	7,5	3,2	8,5	3,4	-	-	-	-	-	-
80	1	4,7	2,2	7,5	2,5	10,1	2,9	12,7	3,2	15,5	3,5	18	3,7	-	-	-	-	-	-	-	-
	3	4,4	2,5	7	3	9,6	3,3	12,1	3,8	14,8	4,5	17,4	5,2	-	-	-	-	-	-	-	-
	6	3,8	2,9	6,4	3,5	8,9	4,3	10,9	5	13,4	6,2	-	-	-	-	-	-	-	-	-	-

H= Manometric heigh, bar Q= Flow, m3/h Na= Power, HP n= Revolutions/min Values relative to water to 20°C n.m.

Maximum Dimensions



MODEL	B	C	D	E	F	G	K	H	J	I	L	L1	M	N	O	DN	S	T	U	V	Z	X	W	Weight kg
MAN 40-1	53	404	-	166	344	279	623	90	79	169	42	-	60	82	-	40	10	35	14	17	5	27	37	9
MAN 50-1	71	512	152	81	449	367	816	100	86	186	68	-	85	110	-	50	12	50	25	28	8	35	27	22
MAN 65-1	71	549	204	102	438	488	926	125	113	238	88	-	108	138	-	65	14	62	28	31	8	35	25	35
MAN 80-1	82	594	222	124	536	486	1022	140	120	260	100	-	115	155	-	80	14	75	35	38,5	10	39	34	49

More types and sizes are available, please, ask for further information.