

Equipo Secado Portátil 1000 w

Portable Drying Unit 1000 w



Equipo Secado Portátil 1000 w

1. El equipo de secado manual P UV 1000 HG es una máquina destinada al secado por radiación ultra-violeta de productos foto-polimerizables.

2. La lámpara tiene una potencia de 1000 Watios, es de halogenuro de Mercurio y funciona con 220 voltios más tierra:

- La lámpara que monta este equipo alcanza el régimen de trabajo en un corto periodo de tiempo.

- Escaso mantenimiento y elevado rendimiento.

- Sencillez de manejo.



Portable Drying Unit 1000 w

1. The manual drying unit P UV 1000 HG purpose is to dry photo-polymerized products by ultraviolet radiation.

2. Mercury steam lamp of 1000 Wats and 220 volts + earth:

- The lamp installed reaches the working position in a very short time.

- Maintenance limited and high performance.

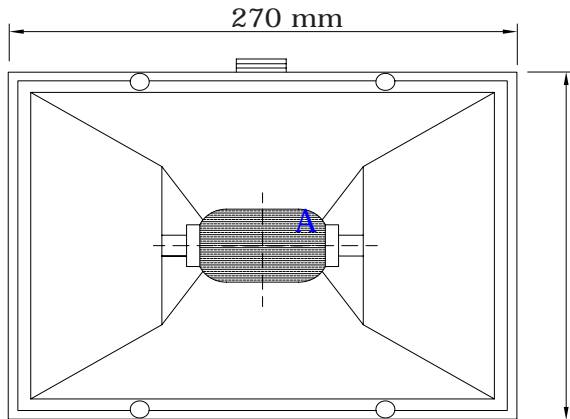
- Easy use.



El equipo portátil P UV 1000 HG está formado por:

1. Proyector

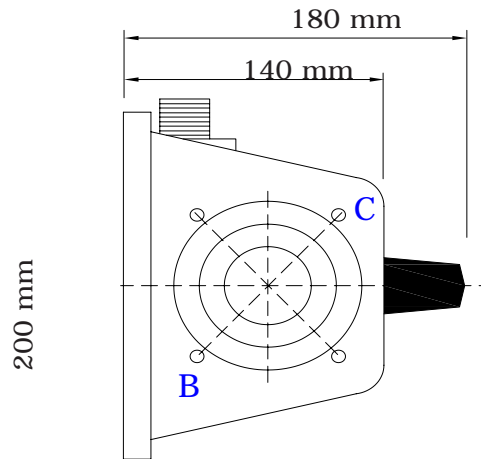
- A. Lámpara 1000 W
- B. Proyector
- C. Ventiladores de refrigeración de la lámpara



Portable unit P UV 1000 HG consists of:

1. Projector

- A. 1000 W lamp
- B. Projector
- C. Cooling ventilators



2. Cuadro eléctrico

- A. Voltaje lámpara
- B. Consumo lámpara
- C. Interruptor marcha
- D. Magnetotérmico diferencial paraproteger de cortocircuitos y derivaciones a tierra.
- E. Ventilador de refrigeración de los transformadores.

2. Control panel

- A. Voltage of lamp
- B. Lamp consumption
- C. ON switch
- D. Differential for protection against short-circuit and earthing.
- E. Cooling ventilator for transformers

