

## Equipo Secado Portátil 2000 w

## Portable Drying Unit 2000 w



### Equipo Secado Portátil 2000 w

1. El equipo de secado manual P UV 2000 HG es una máquina destinada al secado por radiación ultra-violeta de productos foto-polimerizables.

2. La lámpara tiene una potencia de 2000 Watios, es de halogenuro de Mercurio y funciona con 220 voltios más tierra:

- La lámpara que monta este equipo es de arranque rápido, reduciendo así los tiempos de espera en el encendido, siendo esta una ventaja muy importante.

- Escaso mantenimiento y elevado rendimiento.

- Sencillez de manejo.



### Portable Drying Unit 2000 w

1. The manual drying unit P UV 2000 HG purpose is to dry photo-polymerized products by ultraviolet radiation.

2. Mercury steam lamp of 2000 Wats and 220 volts + earth:

- Lamps installed have a quick start, reducing time on starting.

- Maintenance limited and high performance.

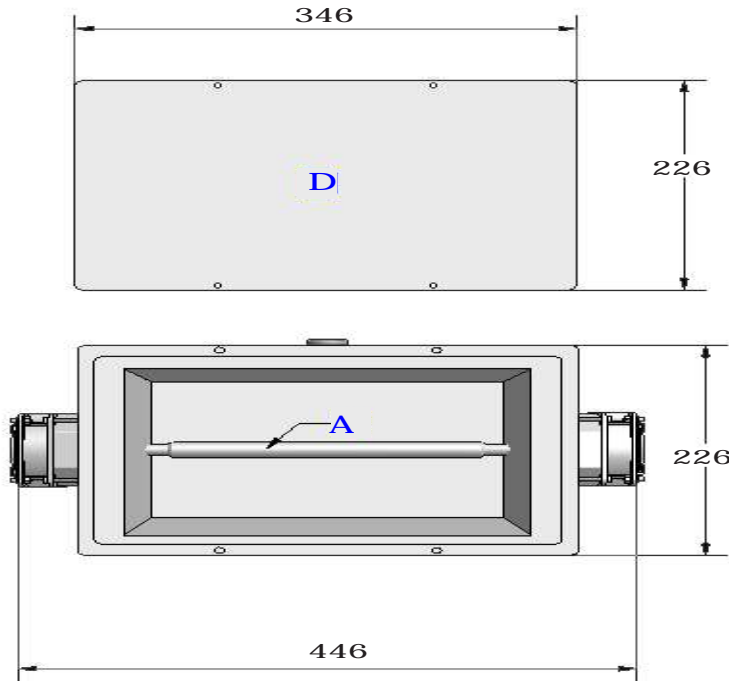
- Easy use.



**El equipo portátil P UV 2000 HG está formado por:**

**1. Proyector**

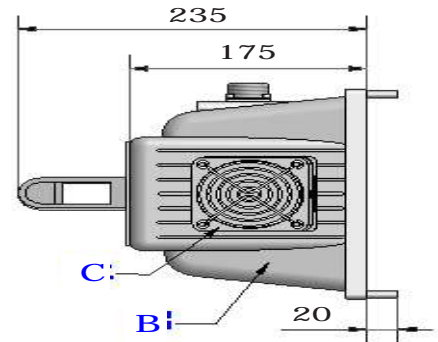
- A.** Lámpara 2000 W
- B.** Proyector
- C.** Ventiladores de refrigeración de la lámpara
- D.** Tapa protectora (Atención: quitar la tapa protectora antes de encender la lámpara)



**Portable unit P UV 2000 HG consists of:**

**1. Projector**

- A.** 2000 W lamp
- B.** Projector
- C.** Cooling ventilators
- D.** Protector lid. (Warning: remove protector lid before switching on the lamps)



**2. Cuadro eléctrico**

- A.** Voltaje lámpara
- B.** Consumo lámpara
- C.** Interruptor marcha
- D.** Magnetotérmico diferencial para proteger de cortocircuitos y derivaciones a tierra.
- E.** Ventilador de refrigeración de los transformadores.

**2. Control panel**

- A.** Voltage of lamp
- B.** Lamp consumption
- C.** ON switch
- D.** Differential for protection against short-circuit and earthing.
- E.** Cooling ventilator for transformers

