

 **Équipement Séchage Portable 1000 w**

 **Portable Drying Unit 1000 w**



**Équipement Séchage Portable 1000 w**

1. L'équipement de séchage manuel P UV 1000 HG est une machine destinée au séchage par lampes ultra-violettes produits photo-polymérisables.

2. La lampe a une puissance de 1000 Watts, es de halogénure de Mercure et fonctionne avec 220 volts plus terre:

- La lampe de montage de cet équipement atteint le régime dans un court laps de temps.
- Entretien minime et rendement élevé.
- Simplicité d'utilisation.



**Portable Drying Unit 1000 w**

1. The manual drying unit P UV 1000 HG purpose is to dry photo-polymerized products by ultraviolet radiation.

2. Mercury steam lamp of 1000 Wats and 220 volts + earth:

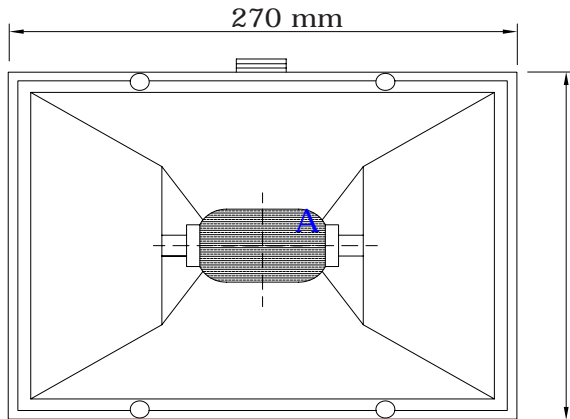
- The lamp installed reaches the working position in a very short time.
- Maintenance limited and high performance.
- Easy use.



## Équipement P UV 1000 HG est formé par:

### 1. Projecteur

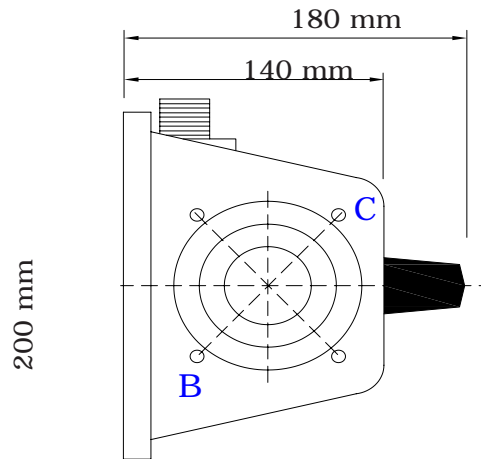
- A. Lampe 1000 W
- B. Projecteur
- C. Ventilateurs de refroidissement de la lampe



## Portable unit P UV 1000 HG consists of:

### 1. Projector

- A. 1000 W lamp
- B. Projector
- C. Cooling ventilators



### 2. Panneau électrique

- A. Voltage lampe
- B. Consommation lampe
- C. Interrupteur marche
- D. Magnétothermique différentiel pour protéger de court circuits et derivations à terre.
- E. Ventilateur de réfrigération des transformateurs.

### 2. Control panel

- A. Voltage of lamp
- B. Lamp consumption
- C. ON switch
- D. Differential for protection against short-circuit and earthing.
- E. Cooling ventilator for transformers

