

Équipement séchage portable 2000 w

Portable Drying Unit 2000 w



Equipo Secado Portátil 2000 w

1. L'équipement de séchage manuel P UV 2000 HG est une machine destinée au séchage par lampes ultra-violettes produits photo-polymérisables.

2. La lampe a une puissance de 2000 Watts, et 220 volts plus terre:

- Les lampes installées de cet équipement atteignent le régime dans un court laps de temps.
- Entretien minime et rendement élevé.
- Simplicité d'utilisation.



Portable Drying Unit 2000 w

1. The manual drying unit P UV 2000 HG purpose is to dry photo-polymerized products by ultraviolet radiation.

2. Mercury steam lamp of 2000 Wats and 220 volts + earth:

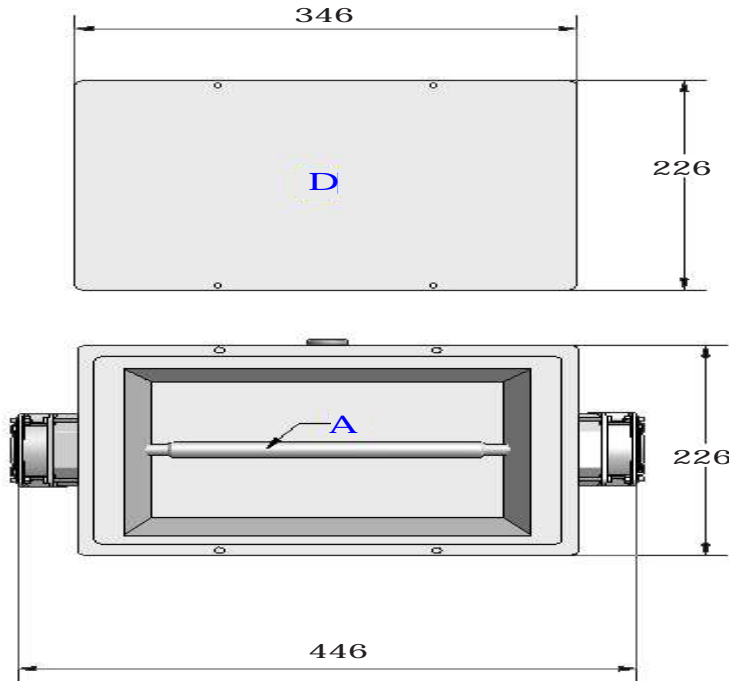
- Lamps installed have a quick start, reducing time on starting.
- Maintenance limited and high performance.
- Easy use.



Équipement P UV 2000 HG est formé par:

1. Projecteur

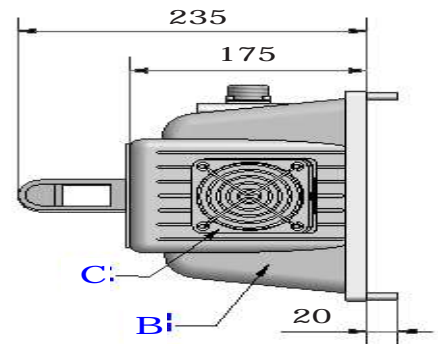
- A. Lampe 2000 W
- B. Projecteur
- C. Ventilateurs de refroidissement de la lampe
- D. Couvercle protecteur (Attention: enlever le couvercle avant d'allumer la lampe)



Portable unit P UV 2000 HG consists of:

1. Projector

- A. 2000 W lamp
- B. Projector
- C. Cooling ventilators
- D. Protector lid. (Warning: remove protector lid before switching on the lamps)



2. Panneau électrique

- A. Voltage lampe
- B. Consommation lampe
- C. Interrupteur marche
- D. Magnétothermique différentiel pour protéger de court circuits et derivations à terre.
- E. Ventilateur de réfrigération des transformateurs.

2. Control panel

- A. Voltage of lamp
- B. Lamp consumption
- C. ON switch
- D. Differential for protection against short-circuit and earthing.
- E. Cooling ventilator for transformers

