

## Transpaletas pesadoras

NTD incorpora a su línea de suministros las transpaletas pesadoras.

### Modelo IP55



### Modelo EExd



# Modelo IP55



## Impresora

Se aloja en el interior de su estructura de acero y muy bien protegida; permite obtener los datos de la pesada.



## Impresión de tickets

Pesada acumulativa con impresión de las pesadas y del total acumulado.

## Especificaciones técnicas

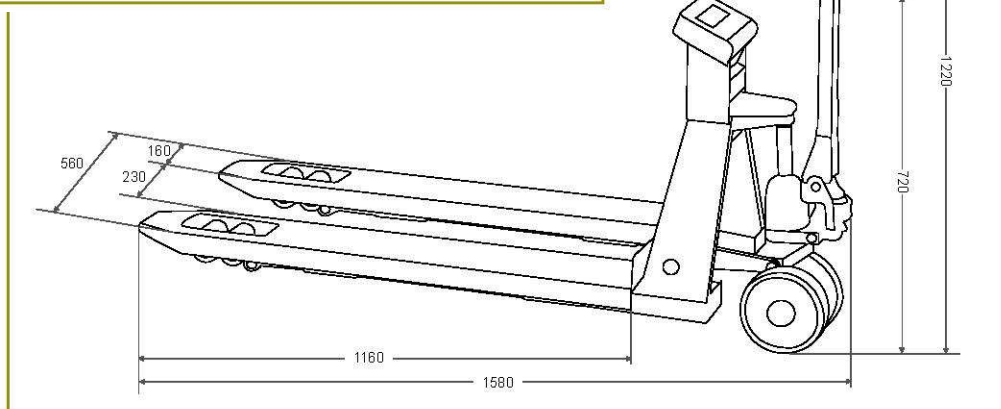
**Alimentación:** 6V/4 Amp/H

**Batería:** Tiempo de servicio 30/60 horas

**Temperatura de trabajo:** 0°C / +40°C

## Características y Dimensiones

MODELO	TS	TSPrinter	TS INOX	TS INOX PRINTER
Referencia	60079	60082	60080	60127
Capacidad	2000 kg			
Resolución	1 kg			
Display	LED's			
Alimentación	Batería 6V/4 Amp/h			
Material de las ruedas	Poliuretano		Nylon	
Material de la estructura	Acero pintado en epoxy		Acero inoxidable	
Dimensiones horquilla [mm]	560 x 1160			
Dimensiones totales [mm]	1220 x 1580			
Peso neto total [kg] (sin embalaje)	87			



# Modelo EExd



## CARACTERÍSTICAS PRINCIPALES

- > Transpaleta con pesaje electrónico integrado para áreas peligrosas clasificadas como zonas con riesgo de explosión (ZONAS 1 y 21 & 2 y 22) con modo de protección según Ex II 2G IIB T4 T197°C X. La detección del peso por 4 células de carga en acero inoxidable IP68, certificadas ATEX, garantiza la máxima precisión en cualquier condición de trabajo. Disponible también en versión HOMOLOGABLE CE-M.
- > Capacidad máxima de elevación: 2500 kg.
- > Precisión: +/- 0.05% de la capacidad máxima.
- > Dimensiones horquillas 1150 x 550 x 85 mm.
- > Peso 125 kg aprox.
- > Estructura en acero de gran espesor, pintada al horno.
- > Cabeza giratoria de serie.
- > Ruedas de guía y dobles ruedas de carga con revestimiento en Poliuretano.
- > 4 células de carga shear-beam en acero inoxidable IP68, certificadas ATEX.
- > Visor de peso con contenedor impermeable en acero inoxidable IP68, fácil de limpiar y resistente en ambientes pesados y corrosivos; gran pantalla LCD de 25 mm de alto contraste, claramente visible aún en condiciones de baja luminosidad, y teclado impermeable de membrana con 17 teclas numérico/funcionales.
- > Calibración y parámetros de Set-Up configurables desde teclado.
- > Alimentación a batería extraíble, recargable en zona segura.
- > Autonomía 150 horas aprox.
- > Cargador de batería 230Vac 50 Hz incluido para la recarga en zona segura.

## FUNCIONES

- > Puesta a cero, tara, impresión (solamente en zona segura), ID numéricos
- > Visualización de alta resolución x 10
- > Neto/bruto o conversión lb/kg
- > Totalización pesos
- > Formulación
- > Cuenta piezas
- > Mantiene

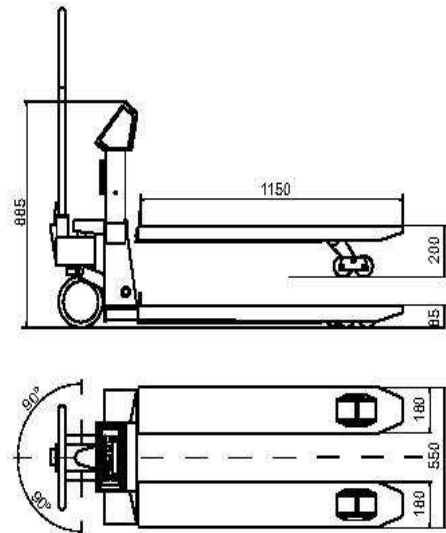
## OPCIONES A PEDIDO SOLAMENTE EN FASE DE ORDEN

- > Confección batería recargable.
- > Grupo freno de estacionamiento a pedal.
- > Versión con horquillas anchas 680 mm (por presupuesto).
- > Versión con horquillas de 850 a 1500 mm (por presupuesto).
- > Versiones con capacidades y/o divisiones especiales, elevada resolución (por presupuesto).
- > Ruedas especiales por presupuesto.

## ATENCIÓN

En los sistemas ATEX, para el pesaje directo de metales ligeros (como aluminio, magnesio, titanio y sus aleaciones) es necesario utilizar la opción horquillas de acero INOXIDABLE.

## DIMENSIONES



## REFERENCIAS

	Referencia	Capacidad máxima (kg)	Divisiones estándar (kg)	Divisiones CE-M (kg)	Divisiones HR (kg)
VERSIÓN PARA USO INTERNO	TPWX2GD20	500/1000/2000	0,2/0,5/1	-	-
	TPWX2GD25	600/1500/2500	0,2/0,5/1	-	0,1/0,2/0,5
VERSIÓN PARA USO LEGAL CE-M	TPWX2GD20M	1000/2000	-	0,5/1	-
	TPWX2GD15M	600/1500	-	0,2/0,5	-
	TPWX2GD25M	1500/2500	-	0,5/1	-



## **Nuevas Técnicas de Dispersión, S.L.**

---

Pol. Ind. La Esperanza, C/ Comunidad de Murcia, 152  
12400 Segorbe (Castellón) España  
Tel. +34 964714032 - [info@ntdmaquinaria.com](mailto:info@ntdmaquinaria.com)  
[www.ntdmaquinaria.com](http://www.ntdmaquinaria.com)

---